

PLUG IN DI TEST PER UNITA' DIN DOTATE DI SLOT PER C-BUS

C ←BUS **RS 232**

ACX 232 C2

- Permette di collegare provvisoriamente un PC o un Modem a qualunque apparecchiatura COSTER della serie X.. (DIN con "SLOT" di Telegestione)
- Permette di collegare provvisoriamente un Modem DIN dotato di "SLOT" ad un PC
- Massima frequenza di funzionamento 9600 bps

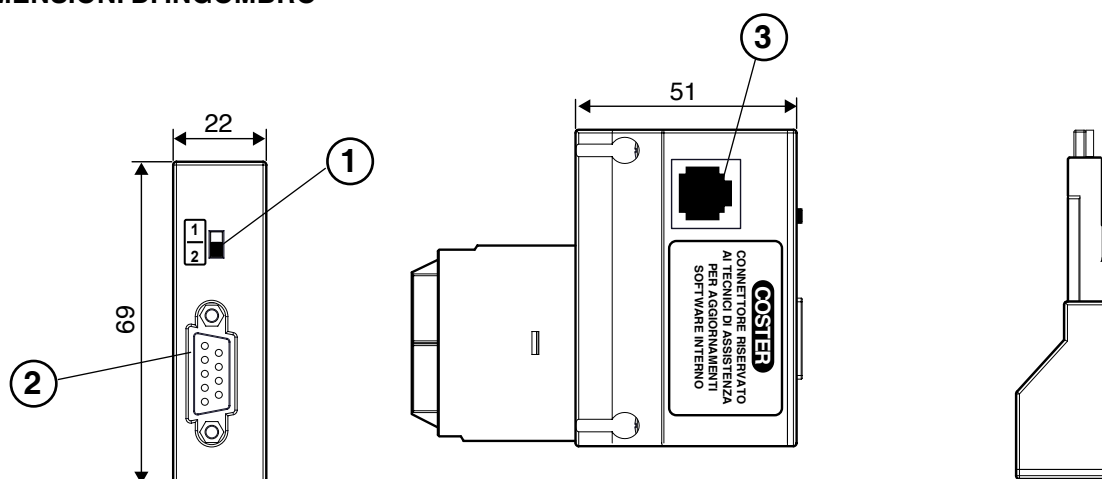


1. IMPIEGO

Con questo accessorio, inserito nello SLOT, si possono avere le seguenti funzioni :

- ACX 232 C2 INSERITO NELLO SLOT DI UN'APPARECCHIATURA : a questa apparecchiatura può essere collegato un PC per configurare e/o controllare l'apparecchiatura stessa con facilità. A questa stessa apparecchiatura è possibile anche collegare un Modem con presa RS 232, per avere una Telegestione provvisoria, utile soprattutto nella prima fase di funzionamento del sistema.
- ACX 232 C2 INSERITO NELLO SLOT DI UN MODEM : permette di controllare via PC locale che tutte le apparecchiature che devono essere telegestite attraverso questo Modem, siano correttamente collegate in C-Bus e che il Modem comunichi correttamente via linea normale o GSM.
- ACX 232 C2, a differenza di ACX 232, è dotato di un connettore RJ 8 poli che consente il collegamento ad un programmatore "flash", per aggiornare (updating) il firmware del microprocessore, per tutte le apparecchiature dotate di questa possibilità (esempio: XTC 638 e XCO 428). Questa operazione deve essere fatta da un tecnico COSTER.

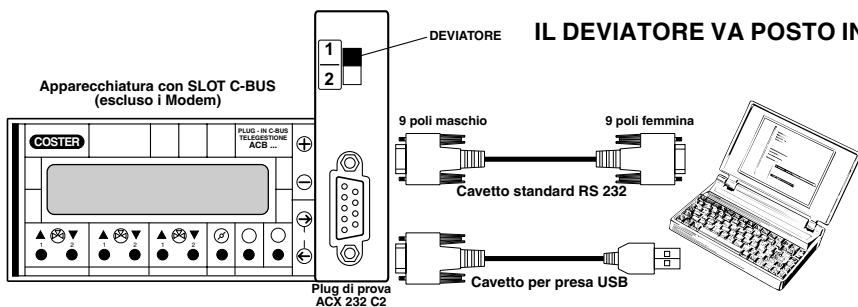
2. DIMENSIONI DI INGOMBRO



- 1 – Deviatore per programmare l'uso
2 – Presa RS232 - 8 poli femmina
3 – Presa RJ - 8 poli per aggiornamento firmware

3. MODALITA' D'USO

3.1 Per leggere con PC locale una qualunque apparecchiatura con SLOT C-BUS, (modem esclusi)



IL DEVIATORE VA POSTO IN POSIZIONE 1.

Con il PC si può operare sull'apparecchiatura con il programma di gestione.

Ricordare di impostare sul PC lo stesso indirizzo dell'apparecchiatura

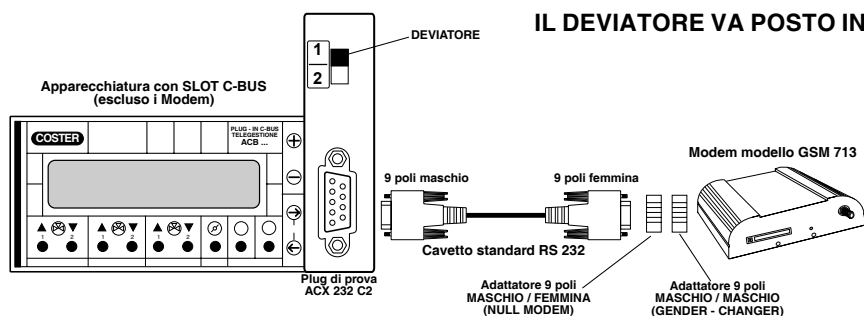
ACCESSORI DI SERVIZIO :

Kit di Comodo = **KIT RS 232.**

Il Kit di comodo contiene cavetti e accessori vari

3.2 Per connettere un Modem ad una qualunque apparecchiatura con SLOT C-BUS

Questa configurazione è utile per connettere provvisoriamente un Modem normale o GSM ad un'apparecchiatura, per un temporaneo controllo remoto.



IL DEVIATORE VA POSTO IN POSIZIONE 1.

Attraverso il Modem si può telegestire in maniera completa l'apparecchiatura.

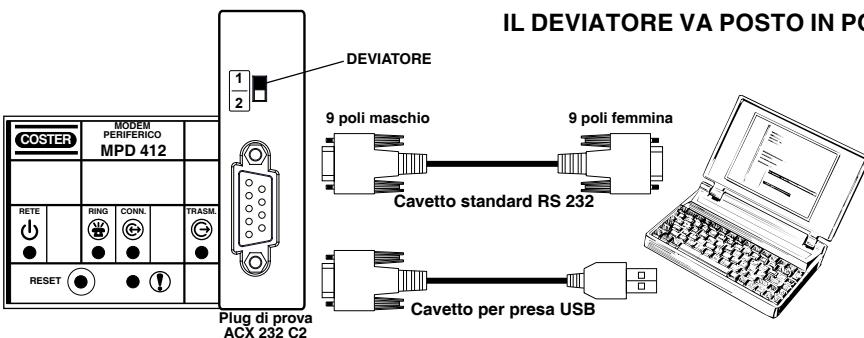
Ricordare di comunicare, a chi vuol chiamare via Modem, l'indirizzo dell'apparecchiatura

ACCESSORI DI SERVIZIO :

Kit di Comodo = **KIT RS 232.**

Il Kit di comodo contiene cavetti e accessori vari

3.3 Per connettere un PC alla linea C-BUS di un Modem e comunicare con tutte le apparecchiature dell'impianto



IL DEVIATORE VA POSTO IN POSIZIONE 1.

Con il PC si può operare sulla linea C-BUS connessa al Modem e perciò comunicare con tutte le apparecchiature connesse alla linea stessa.

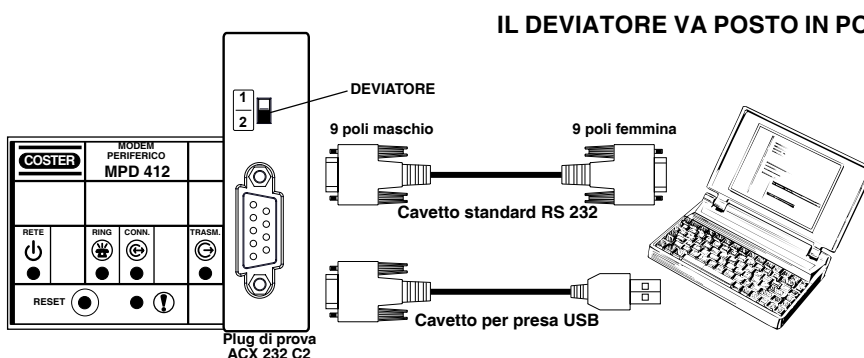
Ricordare di impostare sul PC i vari indirizzi delle apparecchiature con le quali si vuole comunicare

ACCESSORI DI SERVIZIO :

Kit di Comodo = **KIT RS 232.**

Il Kit di comodo contiene cavetti e accessori vari

3.4 Per connettere un PC alla linea telefonica e comunicare con altri impianti



IL DEVIATORE VA POSTO IN POSIZIONE 2.

Con il PC si possono telegestire gli impianti come si fa dalla postazione centrale. Si controlla, in pratica, che il Modem sia ben collegato alla linea telefonica, chiamando altri impianti già dotati di Modem per la Telegestione.

ACCESSORI DI SERVIZIO :

Kit di Comodo = **KIT RS 232.**

Il Kit di comodo contiene cavetti e accessori vari

Modifiche scheda

Data	Revisione n.	Pagina	Paragrafo	Descrizione modifiche	Firmware	Software
10.11.06 AM		varie	vari	Aggiunto presa RJ - 8 poli per aggiornare il firmware. Aggiunte etichette di spiegazione		
15.07.08 AM	01	varie	vari	Aggiunta possibilità programmazione dei microcontrollori microchip		